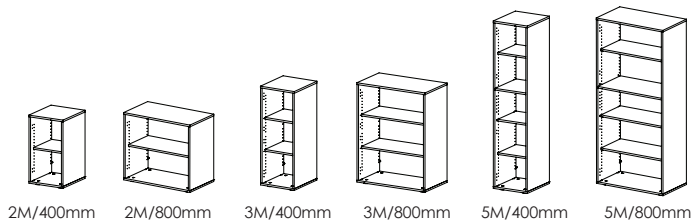
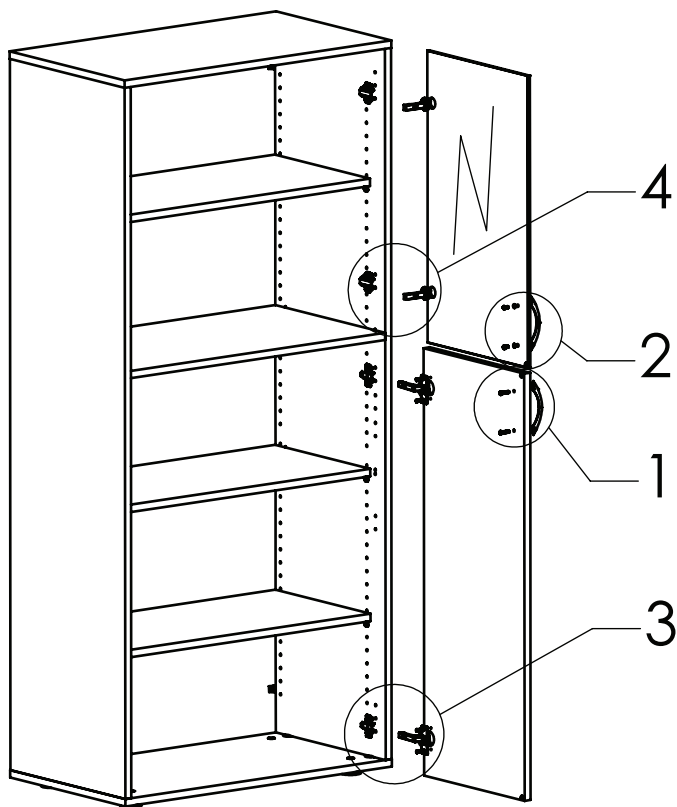
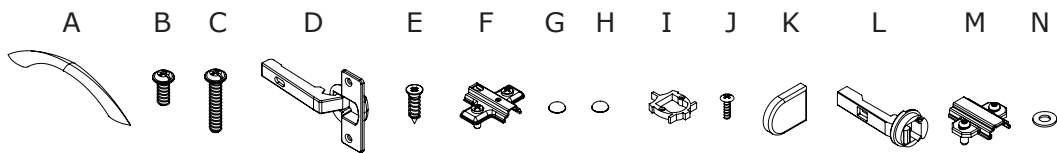


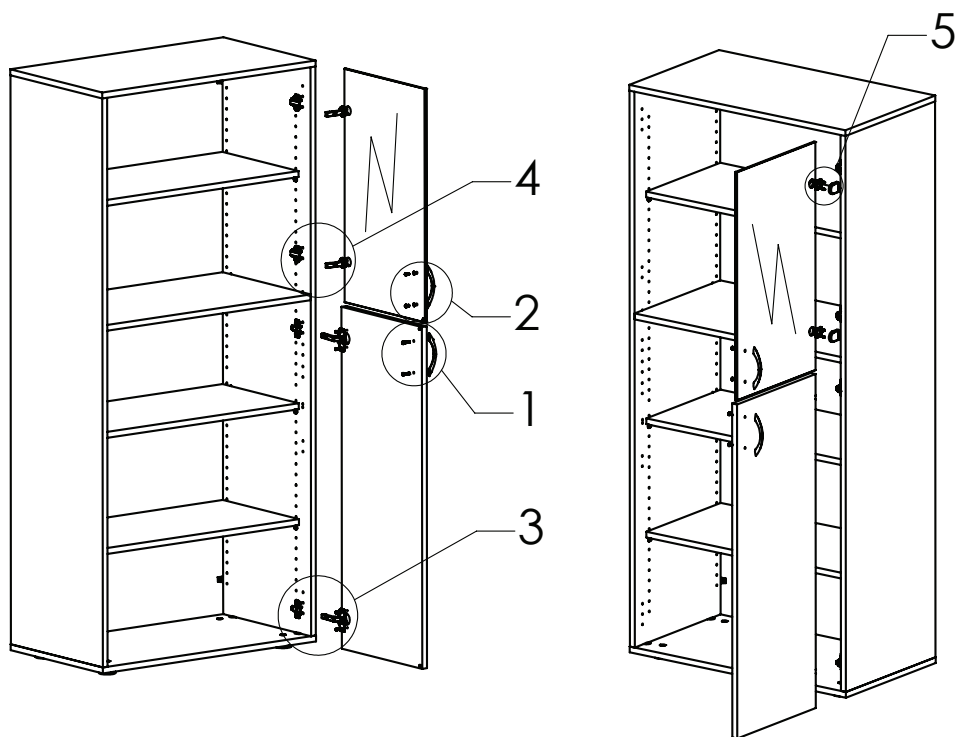
ALFA 500

MONTÁŽ DVEŘÍ DOORS ASSEMBLING

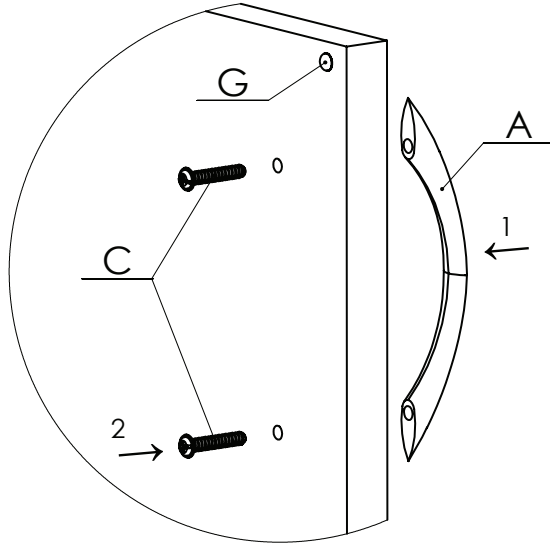




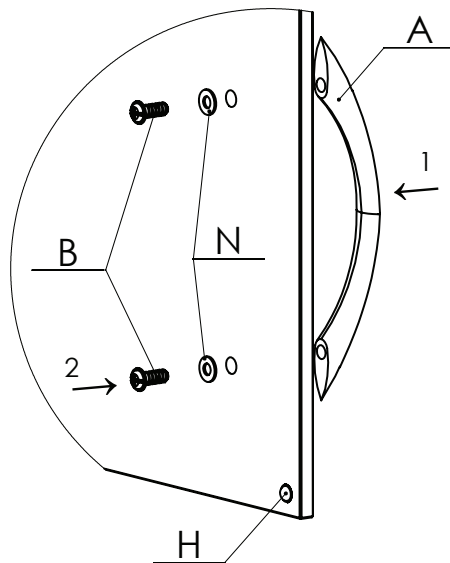
	2M - LTD/ MFC	2M - sklo/ glass	3M - LTD/ MFC	3M - sklo/ glass	5M - LTD/ MFC
A	1x	1x	1x	1x	1x
B		2x		2x	
C	2x		2x		2x
D	2x		2x		3x
E	4x		4x		6x
F	2x		2x		3x
G	2x		2x		2x
H		2x		2x	
I		2x		2x	
J		4x		4x	
K		2x		2x	
L		2x		2x	
M		2x		2x	
N		2x		2x	



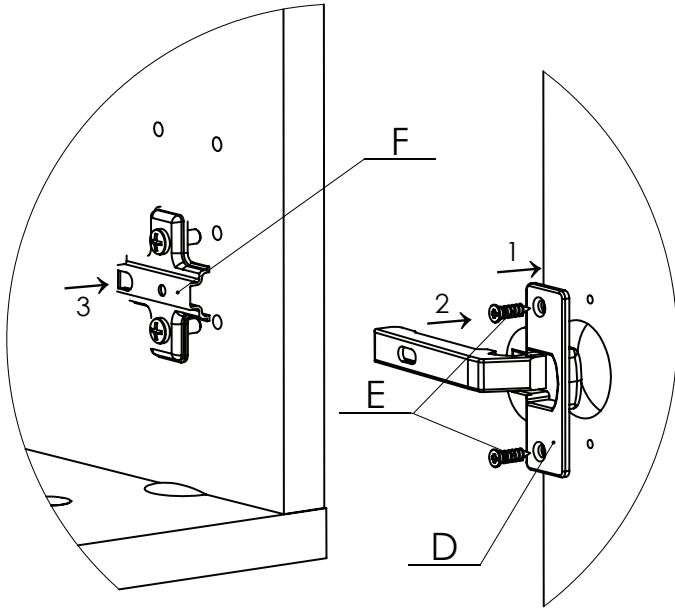
DETAIL 1



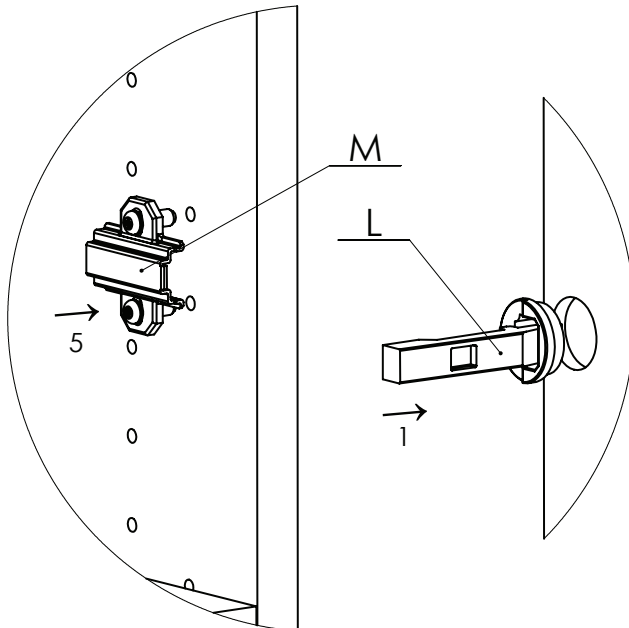
DETAIL 2



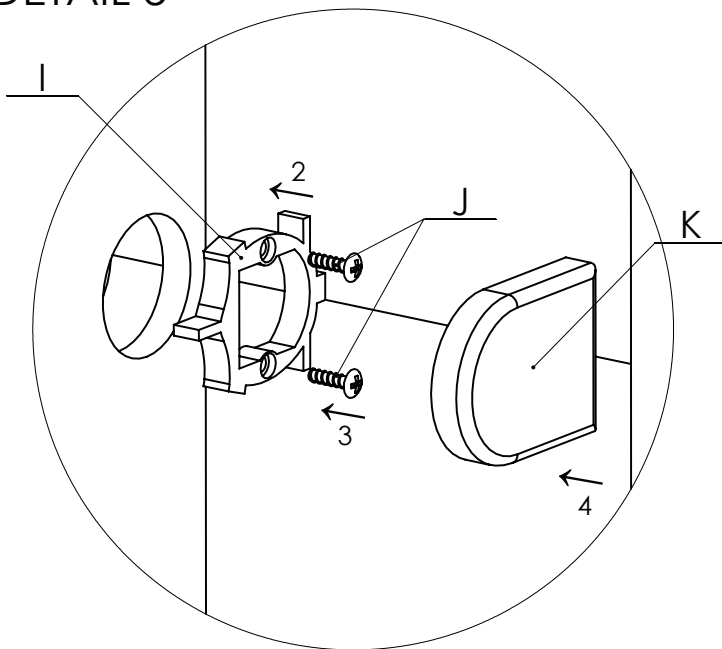
DETAIL 3

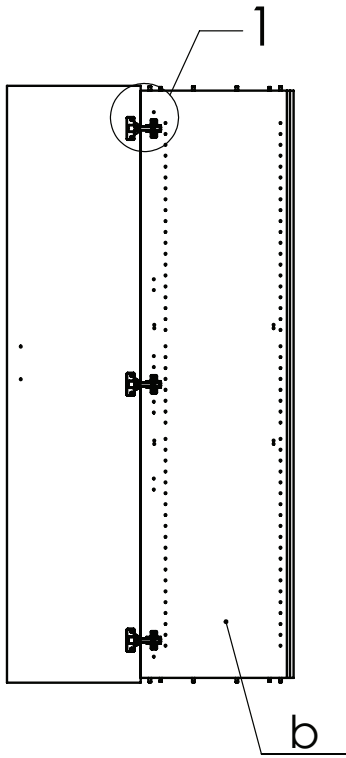


DETAIL 4

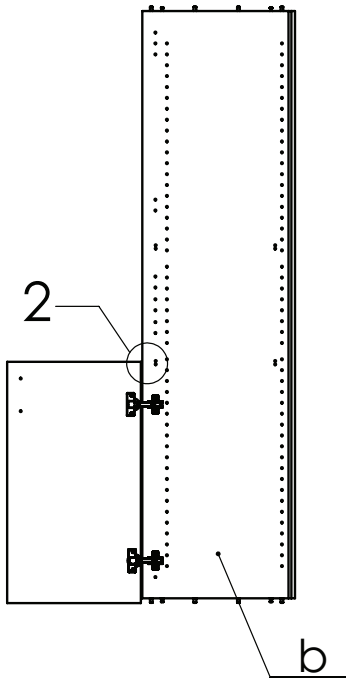
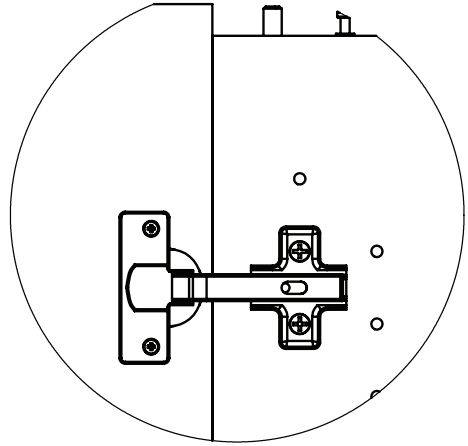


DETAIL 5

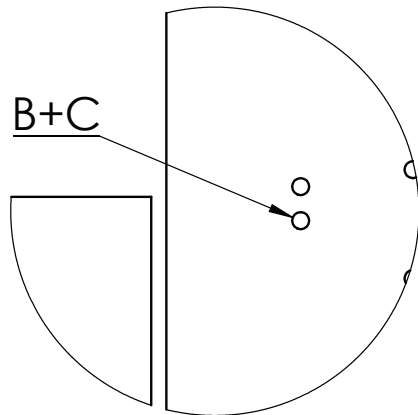


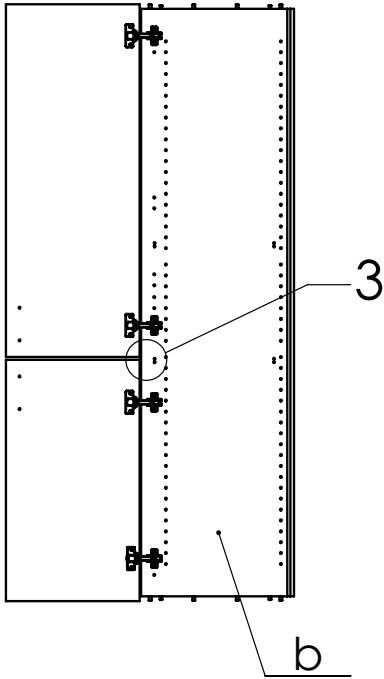


DETAIL 1

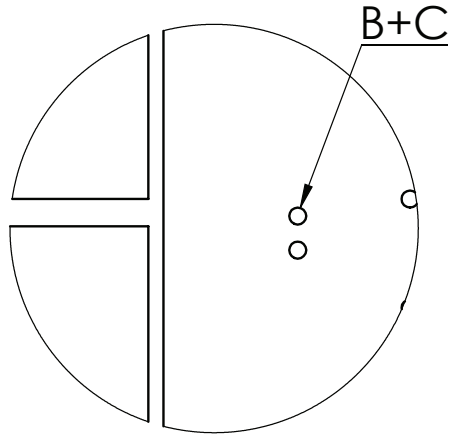


DETAIL 2





DETAIL 3



Návod k užívání a údržbě

Úložný systém ALFA 500 obsahuje variabilní systém skříní, které se vzájemně rozměrově i funkčně doplňují.

Korpusy skříní jsou vyrobeny z laminovaných, dřevotřískových desek -LTD o tloušťce 18 mm s ABS hranou 1 mm, přičemž záda skříní jsou vyrobeny z LTD o tloušťce 8 mm. Pevnost a stabilita jsou zaručeny kvalitními technickými řešeními a konstrukčními spoji. LTD police jsou upevněny pomocí kovových trnů, zamezujících jejich nežádoucím vysunutí. U výškového modulu 5M je jedna police pevná. Díky ABS hranám jsou skříně vysoce odolné proti mechanickému poškození a je zvýšena odolnost LTD vůči nadměrné vlhkosti. Systém skříní nabízí čtyři typy dveří – LTD křídlové s 2 mm ABS hranou, skleněné křídlové, LTD posuvné a žaluziové. Skříně jsou standardně opatřeny rektifikačními patkami s možností vyrovnání nerovnosti podlahy v rozmezí 20 mm.

- správná funkce skříní je podmíněna použitím tohoto výrobku v odpovídajícím prostředí a patřičným zacházením (nesmí dojít k násilnému zacházení a mechanickému poškození);
- nosnost police při rovnoměrném zatížení je 25kg, tzn. celkové povolené zatížení skříně vysoké 1780mm je 125kg. V případě použití skříněho nástavce je přípustné zatížení navíc max. 60kg;
- při použití šatní police s výsuvným závěsem je třeba polici zajistit do boků skříně skrze otvory dvěma vruty 5x16 mm. Skříně je nutno fixovat do zdi nebo zády k druhé skříní;
- podle potřeby lze provést vyrovnání skříně pomocí vyrovnávacích stavečích patek ve dně skříně, a to i v případě přestěhování. Chybně provedená rektifikace (vyrovnání skříně) má negativní vliv na chod dveří a funkci zámku;
- vodič drážky pro žaluzie v přední i zadní části skříně vyčistit pomocí vysavače a vytřítk technickým benzínem. Následně namazat minimálně 1x ročně nástřikem drážky mazacím olejem (Silk);
- povrch skříní čistit běžnými neabrasivními čistícími prostředky (doporučujeme běžné saponátové prostředky zředěné vodou), nepoužívat žádná organická ani anorganická rozpouštědla;
- konzervace a údržba lakovaných částí se provádí běžně dostupnými prostředky určenými k ošetřování nábytku (vosky, leštěnky) bez obsahu abrasivních částí, u skleněných dveří se čištění provádí běžnými prostředky na čištění skla;
- nestoupat a nesadat na skříně;
- neposouvat po vrchních deskách předměty s ostrými hranami;
- vyvarovat se na vrchní desce skříně takových činností, při kterých by mohlo dojít k mechanickému poškození (např. ořezávání papírů, opravářské práce apod.);
- vyteklé nebo rozlité tekutiny všeho druhu je nutné ihned omýt a povrch vysušit;
- montáž, demontáž a přemísťování musí provádět pouze vyškolený pracovník;
- je nepřipustné posouvání nebo přenášení skříní jinak než prázdným stavu. Skříně nesmí být posouvány po povrchu podlahy, ale musí být přenášeny uchopením za korpus. Je nepřipustné přenášení skříně s uchopením za dveře nebo police;
- vzhledem k celkové váze skříně hrozí v případě neodborné manipulace nebezpečí porušení spojů a narušení konstrukce;
- doporučuje se spojení skříní do řady, spojením přes záda, kotvením do zdi (vždy za korpus).

Instruction for maintenance and use

The ALFA 500 storage system comprises a variable range of cabinets which complement the office environment.

Cabinet carcasses are made from 18 mm thick MFC with a 1 mm thick ABS edge. The cabinet backs are made from 8 mm MFC. Strength and stability are ensured by the quality of the design and fastenings. MFC shelves are fixed in place with metal pins to prevent unwanted movement. On the height module 5M, one of the shelves is fixed. Thanks to the ABS edges the cabinets are highly resistant to physical damage and the MFC has increased resistance to higher humidity levels. This cabinet system offers four door types – MFC wing with 2 mm ABS edge, glass wing, MFC sliding and tambour. The cabinets come as standard with feet with a 20 mm adjustment range to level the cabinet on an uneven floor surface.

- correct function is dependent on use of this product in a suitable environment and on appropriate handling (rough handling may cause damage);
- the evenly spread load capacity of shelves is 25kg; i.e. total permissible load of a 1780 mm high cabinet is 125kg. In the event of using a cabinet extension the max. permissible load capacity is an extra 60kg;
- when using a wardrobe shelf with pull-out hanger it is necessary to secure the shelf to the sides of the cabinet using two 5x16 mm screws. The cabinet must be attached to a wall or fastened back to back with another cabinet;
- the cabinets can be levelled as required using the adjustable feet in the bottom of the cabinet - this should also be done after moving the cabinet. Poor levelling can have a negative impact on the operation of doors and lock;
- the grooves for tambour operation in the front of the cabinet should be cleaned using a vacuum cleaner and wiped with white spirits or similar. At least once a year lubricating oil should be sprayed into grooves;
- the surface of the cabinet can be cleaned with standard detergents diluted with water. Organic or inorganic solvents should not be used;
- conservation and care for varnished parts is performed with generally available non-abrasive furniture polishes and waxes, glass doors can be cleaned with standard window cleaning detergents;
- do not stand or sit on the cabinet;
- do not bring sharp objects into contact with the top;
- avoid performing activities on the desktop that could damage it, such as cutting paper, repair work etc.;
- spilt liquids of whatever type should immediately be wiped up and the surface dried;
- installation and possible disassembly, moving and reassembly must be performed by a trained person;
- the cabinets should only be moved or transported when empty. Cabinets should not be pushed across the floor but must be lifted by holding onto the carcass. A cabinet should not be lifted and moved when holding onto a door or a shelf;
- with regards to the overall weight of the cabinet there is the danger that damage could be caused to the joints if due care is not taken when moving the cabinet;
- for stability it is recommended to connect the cabinets into rows, connect them back to back or fasten them to a wall (always via the carcass).

